



การเก็บตัวอย่างน้ำนมดิบ.....1

องค์ความรู้ “ประชาคมอาเซียน”
ตอน e-commerce อนาคตอัน
ใกล้ที่จะเปลี่ยนวิถีชีวิตการซื้อของ
ของไทยไปตลอดกาล.....5

รายงานการชันสูตรโรคสัตว์
เมษายน-มิถุนายน 2559.....7

การเก็บตัวอย่างน้ำนมดิบ

จัดทำและเรียบเรียงโดย

นายสืบชาติ สัจจวาทีต

นายสัตวแพทย์ชำนาญการ

ศูนย์วิจัยและพัฒนาการการสัตวแพทย์ภาคเหนือตอนล่าง

ประเภทตัวอย่างที่ส่งตรวจ

1. ตัวอย่างน้ำนมดิบรายสหกรณ์ หรือถึงรวมสหกรณ์
2. ตัวอย่างน้ำนมดิบรายฟาร์ม หรือถึงรวมรายฟาร์ม
3. ตัวอย่างน้ำนมดิบรายตัว หรือถึงรวมรายตัว
4. ตัวอย่างน้ำนมดิบรายเต้านมเพื่อตรวจพิสูจน์เชื้อ

กรณีที่ 1 การเก็บตัวอย่างน้ำนมดิบรายสหกรณ์ หรือถึงรวมสหกรณ์

1. เปิดใบพัดกวนน้ำนมในถังนมรวมของศูนย์รวบรวมน้ำนมดิบ
อย่างน้อย 30 นาทีเพื่อให้นมเป็นเนื้อเดียวกัน (สำคัญมากถ้านมไม่เป็น
เนื้อเดียวกันค่าที่ได้จะผิดเพี้ยนไปได้)

2. เปิดท่อนมด้านล่างถังนม โดยเปิดนมเพื่อไล่น้ำคั่งท่อกิ่ง
อย่างน้อย 250 มิลลิลิตร แล้วจึงรองน้ำนม เพื่อเก็บตัวอย่าง (นมที่คั่ง
ท่อกิ่งมีโอกาสสูงที่จะไม่ได้รับการกวนโดยเครื่องทำให้เป็นตัวอย่างที่ไม่
เหมาะสมไม่เป็นเนื้อเดียวกันและทำให้ค่าที่ได้ผิดเพี้ยนได้ เบื้องต้นคือ
ประมาณ 250 มิลลิลิตร แต่ถ้าท่อกิ่งมีขนาดใหญ่หรือยาวอาจพิจารณา
ปรับเพิ่มปริมาตรตามความเหมาะสม)

วัตถุประสงค์

1. เพื่อเผยแพร่ข้อมูลวิชาการด้านสุขภาพสัตว์
2. เพื่อเป็นแหล่งข้อมูลด้านการปศุสัตว์
3. เพื่อเป็นสื่อกลางในการแลกเปลี่ยนความคิดเห็นระหว่างชาวปศุสัตว์

3. เทนํ้านมใส่ขวดแก้วให้ได้ปริมาณ 200 มิลลิลิตร หรือประมาณ 3/4 ของขวด แล้วปิดฝาขวดให้แน่น (เนื่องจากตัวอย่างทั้งหมดจะถูกใช้ตรวจทางจุลชีววิทยาจึงต้องใช้ขวดที่ผ่านการฆ่าเชื้อของ ศวพ.ภาคเหนือตอนล่าง เท่านั้น)

4. บรรจุขวดตัวอย่างใส่ถุงพลาสติกอย่างน้อย 2 ชั้น มัดปากถุงด้วยหนังยางให้แน่นป้องกันน้ำแข็งที่ละลายซึมเข้าตัวอย่าง (การไม่ใส่ถุงหรือใส่ถุงพลาสติกแค่ชั้นเดียวมักเกิดการซึมเข้าของน้ำที่ละลายจากน้ำแข็ง ส่งผลให้ค่าที่ได้จะผิดเพี้ยนไปได้)

5. แช่ในน้ำแข็ง โดยรักษาอุณหภูมิให้ได้ 1-4 องศาเซลเซียส นำส่งห้องปฏิบัติการทันที (ห้ามแช่แข็ง เพราะจะทำให้ภาชนะบรรจุเสียหาย และค่าที่ได้จะผิดเพี้ยนไปได้)

กรณีที่ 2 การเก็บตัวอย่างนํ้านมดิบรายฟาร์ม หรือถังรวมรายฟาร์ม

1. โดยถูกต้องจริงๆ นั้น ต้องใช้ stirrer (plunger) กวนนํ้านมให้เข้าเป็นเนื้อเดียวกัน (โดยความจริงต้องใช้อุปกรณ์ดังกล่าวกวนนํ้านม ไม่ควรใช้ที่ตัก หรือ dipper ในการกวนเพราะเป็นการใช้อุปกรณ์ผิดประเภท ถ้าเป็นไปได้ทางสหกรณ์ควรจะลงทุนสั่งทำ plunger สแตนเลส เอง เพื่อจะได้ตัวอย่างนํ้านมที่ถูกต้อมีคุณภาพ)

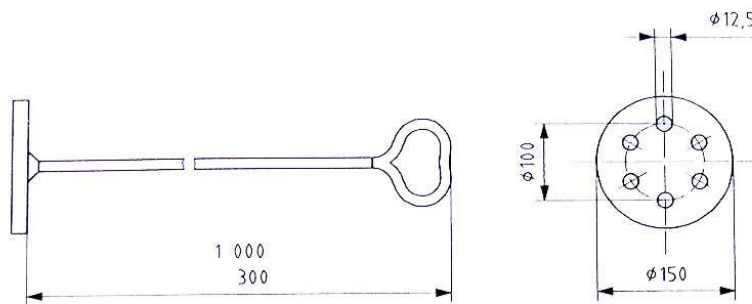


Figure A.1 — Recommended stirrer (plunger) for cans and buckets

Dimensions in millimetres

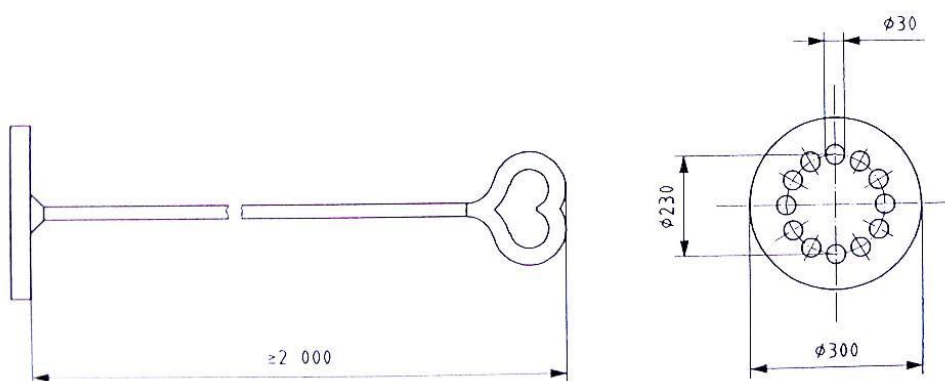


Figure A.2 — Suitable stirrer (plunger) for road, rail and farm tanks

****หมายเหตุ:** ศวพ.ภาคเหนือตอนล่าง ได้ดำเนินการจัดหา dipper ให้โดยกำหนดเป็นหมายเลขของแต่ละสหกรณ์ ซึ่งเป็นภาระค่าใช้จ่ายค่อนข้างมาก ดังนั้นหากสหกรณ์ใดไม่นำ dipper ที่เบิกไปมาคืน จะไม่สามารถเบิกอันใหม่ไปใช้ได้ ส่วน plunger แต่ละสหกรณ์ต้องจัดหาเอง

2. กรณีที่น้ำนมถูกเก็บในรถขนส่งน้ำนมหรือถ้านานเกิน 30 นาที ต้องกวนน้ำนมด้วย stirrer (plunger) 25 ครั้ง หรือต้องกวนด้วยวิธีอื่นนาน 15 นาที (จะเป็นปัญหาสำหรับฟาร์มที่อยู่ไกลสหกรณ์ ตัวอย่าง น้ำนมดิบจะแยกตัวมากกว่าฟาร์มที่อยู่ใกล้ จึงจำเป็นที่จะต้องกวนนานมากกว่าตัวอย่างจากฟาร์มอื่น ในการปฏิบัติปัจจุบันซึ่งใช้ dipper กวนซึ่งถือว่าไม่เหมาะสม จึงขอให้เพิ่มการกวนเป็น 30-40 ครั้ง สำหรับฟาร์มที่อยู่ไกล)

3. กรณีที่ใช้ dipper กวนซึ่งใช้ผิดประเภทให้กวนด้วยจำนวนครั้งที่มากจนเกิดการหมุนวนของน้ำนม ก่อนทำการเก็บตัวอย่างน้ำนมดิบ

4. ภายหลังจากการกวนเมื่อตัวอย่างเป็นเนื้อเดียวกันให้เก็บตัวอย่างทันที โดยใช้ dipper ตัก ใส่ขวดที่ทางศพ.ภาคเหนือตอนล่างจัดเตรียมให้ใส่ถุงพลาสติกอย่างน้อย 2 ชั้น มัดปากถุงด้วยหนังยางให้แน่น เพื่อป้องกันน้ำแข็งที่ละลายซึมเข้าตัวอย่าง (การไม่ใส่ถุงหรือใส่ถุงพลาสติกแค่ชั้นเดียวมักเกิดการซึมเข้าของน้ำที่ละลายจากน้ำแข็ง ส่งผลให้ค่าที่ได้จะผิดเพี้ยนไปได้) และเก็บรักษาที่อุณหภูมิ 1-4 องศาเซลเซียส เพื่อรอส่งห้องปฏิบัติการ (การเก็บตัวอย่างที่ไม่ถูกต้อง ไม่เป็นเนื้อเดียวกัน เช่น ตักเฉพาะส่วนบนของน้ำนม จะได้ตัวอย่างที่มีไขมันสูง โชมาทิกเซลล์และเชื้อแบคทีเรียจะสูง เพราะไขมันจะลอยขึ้นส่วนบน โดยโชมาทิกเซลล์และเชื้อแบคทีเรียจะเกาะในชั้นไขมัน ส่วนการตักได้นมที่กวนไม่ดีจะได้ตัวอย่างที่มีไขมันต่ำ)

กรณีที่ 3 การเก็บตัวอย่างน้ำนมดิบรายตัว หรือถักรวมรายตัว

1. โดยถูกต้องจริงๆ นั้น ต้องใช้ stirrer (plunger) กวนน้ำนมให้เข้าเป็นเนื้อเดียวกัน (ไม่ควรใช้ที่ตักหรือ dipper ในการกวนเพราะเป็นการใช้อุปกรณ์ผิดประเภท)

2. กรณีที่ใช้ dipper กวนซึ่งใช้ผิดประเภทให้กวนด้วยจำนวนครั้งที่มากจนเกิดการหมุนวนของน้ำนม ก่อนทำการเก็บตัวอย่างน้ำนมดิบ

3. ภายหลังจากการกวนเมื่อตัวอย่างเป็นเนื้อเดียวกันให้เก็บตัวอย่างทันที โดยใช้ dipper ตัก ใส่ขวดที่ทางศพ.ภาคเหนือตอนล่างจัดเตรียมให้ใส่ถุงพลาสติกอย่างน้อย 2 ชั้น มัดปากถุงด้วยหนังยางให้แน่นป้องกันน้ำแข็งที่ละลายซึมเข้าตัวอย่าง (การไม่ใส่ถุงหรือใส่ถุงพลาสติกแค่ชั้นเดียวมักเกิดการซึมเข้าของน้ำที่ละลายจากน้ำแข็งส่งผลให้ค่าที่ได้จะผิดเพี้ยนไปได้) และเก็บรักษาที่อุณหภูมิ 1-4 องศาเซลเซียส เพื่อรอส่งห้องปฏิบัติการ (การเก็บตัวอย่างที่ไม่ถูกต้อง ไม่เป็นเนื้อเดียวกัน เช่น ตักเฉพาะส่วนบนของน้ำนม จะได้ตัวอย่างที่มีไขมันสูง โชมาทิกเซลล์และเชื้อแบคทีเรียจะสูง เพราะไขมันจะลอยขึ้นส่วนบน โดยโชมาทิกเซลล์และเชื้อแบคทีเรียจะเกาะในชั้นไขมัน ส่วนการตักได้นมที่กวนไม่ดีจะได้ตัวอย่างที่มีไขมันต่ำ)

****หมายเหตุ:** ให้เก็บตัวอย่างจากถักรวมรายตัวเท่านั้น ห้ามรีดจากแต่ละเต้ารวมกันเป็น 1 ตัวอย่าง หรือรีดจากเต้าใดเต้าหนึ่งเป็น 1 ตัวอย่าง เพราะจะทำให้ค่าที่ได้ผิดเพี้ยนไปไม่สามารถนำไปใช้ประโยชน์ได้จริงอย่างถูกต้อง

กรณีที่ 4 การเก็บตัวอย่างน้ำนมดิบรายเต้านมเพื่อตรวจพิสูจน์เชื้อ

1. สหกรณ์ต้องติดต่อประสานงานกับ ศพ.ภาคเหนือตอนล่าง ก่อนที่จะทำการเก็บและส่งตัวอย่างเพื่อนัดหมายกำหนดการส่งตัวอย่างและแจ้งจำนวนตัวอย่างที่จะส่งตรวจ แล้วเบิกหลอดแก้วหรือขวดเก็บตัวอย่างที่ผ่านการอบฆ่าเชื้อแล้วที่ทางศพ.ภาคเหนือตอนล่าง จัดเตรียมให้ (ศพ.ภาคเหนือตอนล่างจำเป็นต้องทราบจำนวนตัวอย่างและกำหนดการส่งที่ชัดเจน เพื่อเตรียมวัสดุอุปกรณ์และอาหารเลี้ยงเชื้อ)

****หมายเหตุ:** ศักยภาพในการรับตัวอย่างเพื่อตรวจพิสูจน์เชื้อและทดสอบความไวต่อยาปฏิชีวนะ คือ 20 ตัวอย่าง/สัปดาห์

2. เตรียมเต้านมโดยเฉพาะที่ห้วนมาให้พร้อม โดยการล้างทำความสะอาดด้วยน้ำยาเช็ดเต้านม ซึ่งอาจจะเป็นสารละลายที่มีส่วนผสมของคลอรีน หรือไฮโอดีน ทิ้งไว้ 20-30 วินาที

3. ผู้เก็บตัวอย่างล้างมือให้สะอาด จุ่มน้ำยาฆ่าเชื้อแล้วเช็ดให้แห้ง

4. รีดไล่น้ำนมส่วนแรกๆ 2-3 ครั้ง เพื่อลดการปนเปื้อนและได้เชื้อที่เป็นสาเหตุของเต้านมอักเสบอย่างแท้จริง

5. ใช้สำลีชุบด้วยเอทิลแอลกอฮอล์ เช็ดถุงที่บริเวณปลายห้วนมหลายๆ ครั้ง ด้วยด้านสำลีใหม่จนสะอาด

6. เปิดฝาภาชนะเก็บตัวอย่างโดยใช้นิ้วก้อยและนิ้วนางของมือด้านที่ไม่ถนัด ให้ด้านในของฝาคู่ล่างอยู่ภายในอุ้งมือ แล้วถือภาชนะด้วยมือข้างที่ไม่ถนัดอย่างระมัดระวัง โดยพยายามหันปากภาชนะท่ามุมใกล้แนวระนาบเพื่อป้องกันเศษสิ่งสกปรกตกลงไป

7. จับห้วนมแล้วพยายามบังคับทิศทางในการรีดให้ใกล้แนวระนาบ ให้สายน้ำนมพุ่งเข้าไปในภาชนะ ซึ่งห่างจากปลายห้วนมในระยะที่เหมาะสมอย่างรวดเร็ว จากนั้นให้ปิดฝาภาชนะให้สนิททันที

8. หากจะต้องเก็บตัวอย่างน้ำนมจากเต้ามากกว่า 1 เต้า ควรแยกใช้สำลีแอลกอฮอล์สำหรับแต่ละเต้า เพื่อลดการปนเปื้อนในระหว่างการเก็บตัวอย่าง ควรเก็บตัวอย่างน้ำนมจากเต้าที่อยู่ใกล้ตัวผู้เก็บเสียก่อน แล้วจึงเก็บตัวอย่างจากเต้านมที่อยู่ไกลออกไป

9. เมื่อเสร็จสิ้นการเก็บตัวอย่างน้ำนม ให้จุ่มห้วนมด้วยน้ำยาจุ่มห้วนม

10. เก็บรักษาตัวอย่างที่อุณหภูมิ 1-4 องศาเซลเซียส เพื่อรอส่งห้องปฏิบัติการศวพ.ภาคเหนือตอนล่าง





e-commerce อนาคตอันใกล้ที่จะเปลี่ยนวิถีชีวิตการซื้อของ ของคนไทยไปตลอดกาล

ก่อนอื่นขอแนะนำว่า บทความนี้อาจจะยาวซักหน่อย แต่เป็นบทความที่มีประโยชน์กับคนไทยทุกท่าน (อาจจะรวมถึงประเทศอื่นๆในอาเซียนด้วย) ทุกท่านคงพอจะรู้จัก E-commerce มาบ้าง โดยจะเล่าถึงในแง่ของประสบการณ์ และสิ่งที่ได้เจอให้อ่านกัน อาจจะไม่เชิงวิชาการมากนัก แต่รับรองว่าจะกระตุ้นต่อมความคิดของท่านได้ ไม่มากก็น้อยแน่นอน

การเปลี่ยนแปลงวิถีชีวิตการ Shopping ภาค 1

ทุกวันนี้ ตั้งแต่มี itrueamart.com เข้ามา (เว็บขายของออนไลน์ มีสินค้ามากมาย ทั้งอุปโภคบริโภค มือถือ เครื่องใช้ไฟฟ้า) เวลาผมจะซื้อของที่มีมูลค่าหน่อย ผมจะเข้าไปหาใน itrueamart ก่อนเลย เพราะว่ามันมักจะถูกกว่าบนห้าง และมีโปรมาดึงดูดใจบ่อยๆ โดยแค่ซื้อของราคารวมมากกว่า 299 บาท ก็ส่งฟรีทั่วไทยแล้ว สิ่งวันนี้ มะรินก็ได้ของ (กทม.และปริมณฑล) และของก็มีคุณภาพ มีรับประกันเหมือนซื้อบนห้างเลย และราคาส่วนมากก็จะถูกกว่าเซด้วย แถมก็ไว้วางใจได้ว่าไม่โดนโกง (คนไทยยังไม่ค่อยกล้าซื้อของออนไลน์เหตุผลหลักมาจากกลัวโดนโกง) ที่ซื้อบ่อยๆก็คือ พวกอุปกรณ์มือถือทั้งหลาย โทรศัพท์มือถือ สายชาร์จ เคสมือถือ แบตสำรอง ไปถึงของใหญ่ๆ อย่าง LED ทีวี เตารีด เครื่องใช้ไฟฟ้าอื่นๆ ก็เคยซื้อมาแล้ว

อีกเว็บหนึ่งที่น่าสนใจ คือ lazada.com (ปัจจุบัน alibaba.com ซื้อไปแล้ว) อันนี้มีทั้งชื่อเสียงที่ดีและไม่ดีปะปนกันมา คนที่จะซื้อควรต้องมีประสบการณ์ในการซื้อของออนไลน์มาก่อน ของที่นี่จะเป็นเหมือน ร้านค้าเล็กๆ มาขายรวมกัน คือสมมติว่าค้นหาสินค้าคำว่า เคสไอโฟน 6 ก็จะมีไอโฟน 6 จากหลายๆ ร้านขึ้นมา และมีราคาเปรียบเทียบกันเลย ใครถูกกว่าก็จิ้มซื้อคนนั้นได้เลย ซึ่งจะเป็นการแข่งขันด้านราคาด้วยในตัว ผู้บริโภคได้ประโยชน์ และที่แปลกคือของบางอย่างราคาไม่ถึงร้อยบาทไทย เขียนไว้ว่านำเข้ามาจากเมืองนอก แม้จะใช้เวลาส่งของนานขึ้นคือ 7-14 วัน แต่ส่งฟรี ซึ่งเป็นเช่นนั้นจริงๆ เพราะของที่ส่งมา ขนส่งไปรษณีย์มาทางเครื่องบินจากเมืองจีน (แล้วฟรีค่าขนส่ง เอากำไรจากไหนเนี่ย !!!) อันนี้แปลกใจมากๆ คนขายใน lazada ทำได้ไง (เดี๋ยวมีเฉลย)

การที่ 3G และ 4G เริ่มแพร่หลายในไทย ทำให้คนใช้มือถือในชีวิตประจำวันเพิ่มมากขึ้นเรื่อยๆ การออนไลน์ของคนไทยก็เพิ่มมากขึ้นเรื่อยๆ ทุกปี (ข้อมูลจาก Thailand Internet User Profile 2015 ฉบับปรับปรุง) ก็น่าจะมีแนวโน้มทำให้คนไทยซื้อของออนไลน์มากขึ้นด้วย ซึ่งถ้าคนเริ่มมาซื้อของ

ออนไลน์มากขึ้น พวกคนที่ทำธุรกิจค้าขายปลีกขายย่อยจะอยู่กันอย่างไร เมื่อรายใหญ่ลงมาเล่นเองขายเองกินรวบแบบนี้ อันนี้น่าคิดอย่างมาก อย่างไรก็ตามแล้วแนะนำให้คิดแผนสำรองในการทำธุรกิจไปเลยก็ดีจะได้ปรับตัวกันทัน

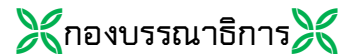
>>>> ตอน 2 โปรดติดตามต่อฉบับหน้า.....

ที่มา : <http://www.thai-aec.com/985#ixzz4Pgbrni8K>

ข้อมูลจาก <http://www.thai-aec.com>



โปรดติดตามตอนต่อไปของ AEC นะคะ ^^_^^



รายงานการชันสูตรโรคสัตว์

เมษายน - มิถุนายน 2559

ชนิดสัตว์	จำนวนตัวอย่างที่ส่งตรวจ				โรคที่ตรวจพบ	จำนวนตัวอย่างที่พบ
	ซาก, มีชีวิต	อุจจาระ	เลือด, ซิรัม	เชื้อปัสสาวะ		
โค	-	655	5,791	-	Mastitis	32
กระบือ	-	-	556	-	-	-
สุกร	1	-	450	-	-	-
แกะ	2	-	230	-	Melioidosis	1
แพะ	-	3	4,100	-	-	-
กวาง	3	-	-	-	-	-
ไก่	107	-	710	2,069	-	-
เป็ด	18	-	-	360	- Duck plague	3
					- New duck syndrome	3
นกธรรมชาติ	1	-	-	88	-	-
สัตว์ปีกสวยงาม	-	-	-	4	-	-
นกกระทา	-	-	-	-	-	-
นกกระจอกเทศ	-	-	-	-	-	-
ห่าน	-	-	-	-	-	-
ม้า	-	2	32	-	-	-
สัตว์ป่า	-	23	32	-	-	-
สัตว์น้ำ	-	-	-	-	-	-
สัตว์เลี้ยง	41	-	1	-	Rabies	2
สัตว์ครึ่งบกครึ่งน้ำ	-	-	-	-	-	-
สัตว์ทดลอง	28	-	-	-	-	-



ศูนย์วิจัยและพัฒนาการสัตวแพทย์ภาคเหนือตอนล่าง

อ.วังทอง จ.พิษณุโลก 65130 โทร 0-5531-2069

E-mail : vrd_sn@dld.go.th

ชำระค่าฝากส่งเป็นรายเดือน
ใบอนุญาตเลขที่ 60/2542
ไปรษณีย์วังทอง

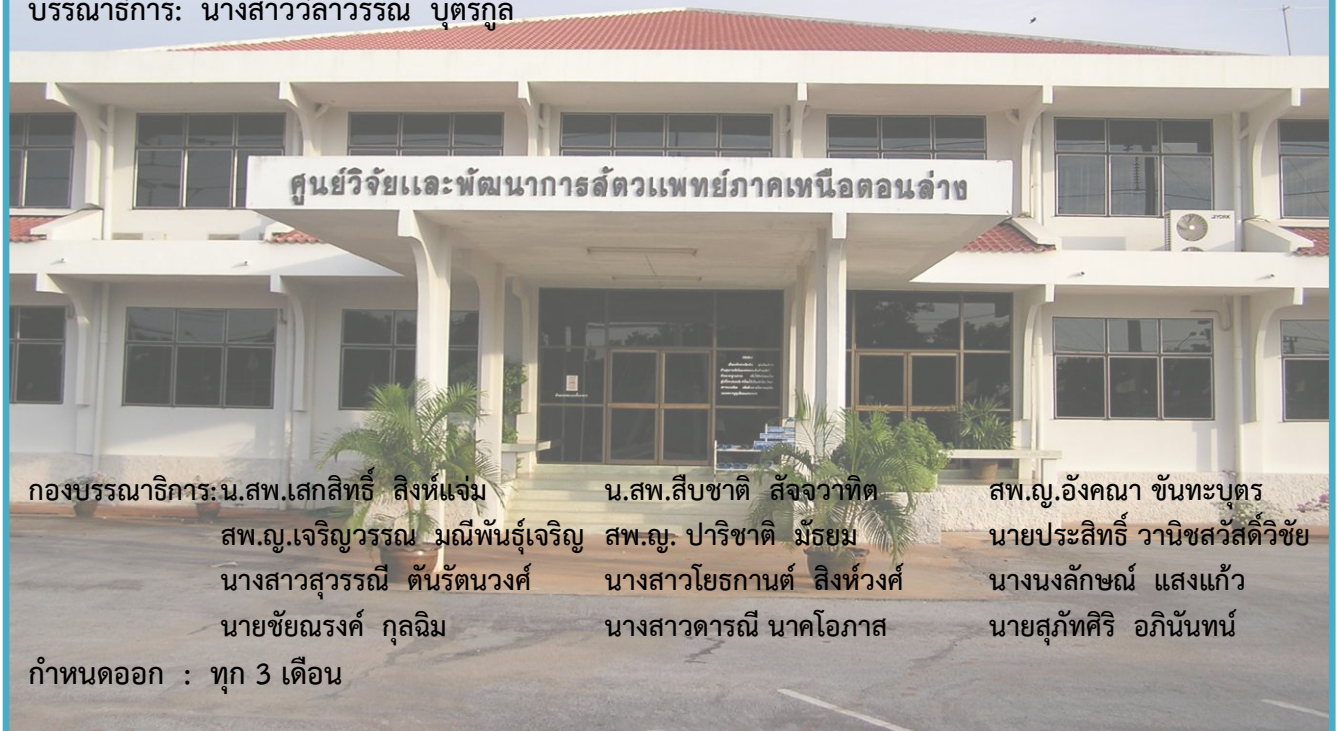
เหตุขัดข้องที่นำจ่ายผู้รับไม่ได้

- 0 จำนวนไม่ชัดเจน
- 0 ไม่มีเลขที่บ้านตามจำนวน
- 0 ไม่ยอมรับ
- 0 ไม่มีผู้รับตามจำนวน
- 0 ไม่มารับภายในกำหนด
- 0 ตาย
- 0 เลิกกิจการ
- 0 ลาออก
- 0 ย้าย ไม่ทราบที่อยู่ใหม่
- 0 เลขที่บ้านไม่ถึง
- 0 บ้านรื้อถอน
- 0 เลขขาดหายไป
- 0 อื่นๆ
- ลงชื่อ.....

ที่ปรึกษา: ผู้อำนวยการศูนย์วิจัยและพัฒนาการสัตวแพทย์ภาคเหนือตอนล่าง

เจ้าของ: ศูนย์วิจัยและพัฒนาการสัตวแพทย์ภาคเหนือตอนล่าง

บรรณาธิการ: นางสาววิลาวรรณ บุตรกุล



กองบรรณาธิการ: น.สพ.เสกสิทธิ์ สิงห์แจ่ม

สพ.ญ.เจริฎวารรณ มณีพันธุ์เจริญ

นางสาวสุวรรณี ตันรัตน์วงศ์

นายชัยณรงค์ กุลฉิม

กำหนดออก : ทุก 3 เดือน

น.สพ.สีบชาติ สัจจวาทีต

สพ.ญ. ปารีชาติ มัธยม

นางสาวโยธกานต์ สิงห์วงศ์

นางสาวดารณี นาคโสภาส

สพ.ญ.อังคณา ชันทะบุตร

นายประสิทธิ์ วานิชสวัสดิ์วิชัย

นางนงลักษณ์ แสงแก้ว

นายสุภัทศิริ อภินันท์